



RUBINETTERIE



FUTURA



FUTURA

INFORMAZIONI TECNICHE

COLLEGAMENTI:

I monocomando per lavabo, bidet e lavello monoforo sono forniti completi di coppia flessibili acciaio inox art. 703 cm 35, G. 3/8" F.
A richiesta G. 1/2" F.

CARTUCCIA:

Cartuccia a dischi ceramici \varnothing 40 mm

TECHNICAL INFORMATION

CONNECTIONS:

Single-hole basin, bidet and sink mixers are supplied with art. 703 couple of stainless steel flexible hoses cm 35, G. 3/8" F.
By request G. 1/2" F.

CARTRIDGE:

\varnothing 40 mm ceramic-disc cartridge



CARTUCCIA A DISCHI CERAMICI Ø 40 mm
Ø 40 mm CERAMIC DISC CARTRIDGE

Finiture disponibili: cromo
Available finishings: chrome



FU101
 Monocomando vasca esterno
 con doccia e flessibile 150 cm
 Single-lever bath mixer
 with handshower and 150 cm flexible hose



FU107
 Monocomando vasca esterno
 Single-lever bath mixer



FU119
 Monocomando incasso vasca/doccia
 Built in single-lever bath/shower mixer

CARTUCCIA A DISCHI CERAMICI ø 40 mm
Ø 40 mm CERAMIC DISC CARTRIDGE

Finiture disponibili: cromo
Available finishings: chrome



FU205
Monocomando lavabo scarico da 1"1/4
Single-lever basin mixer
with 1"1/4 pop-up waste



FU305
Monocomando bidet scarico da 1"1/4
Single-lever bidet mixer
with 1"1/4 pop-up waste



FU401
Monocomando doccia esterno
con doccia e flessibile 150 cm
Single-lever shower mixer
with handshower and 150 cm flexible hose



CARTUCCIA A DISCHI CERAMICI Ø 40 mm
Ø 40 mm CERAMIC DISC CARTRIDGE

Finiture disponibili: cromo
Available finishings: chrome



FU407
Monocomando doccia esterno
Single-lever shower mixer

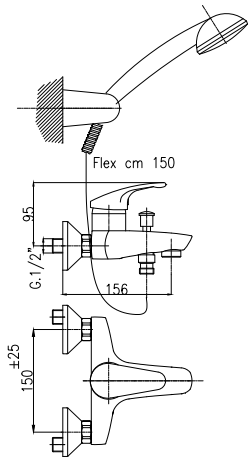


FU419
Monocomando incasso doccia
Built in single-lever shower mixer

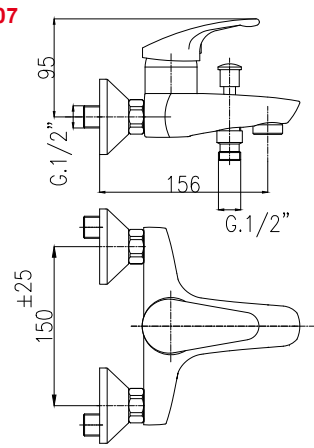


FU900
Leva Futura
Futura lever

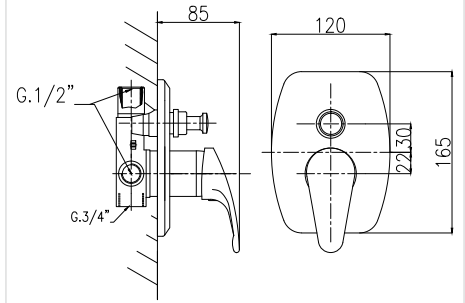
FU101



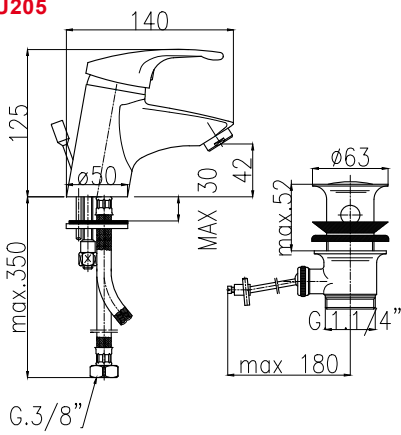
FU107



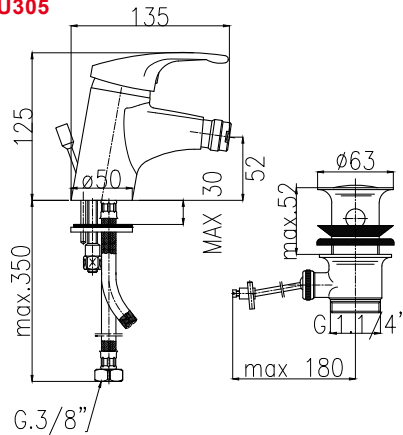
FU119



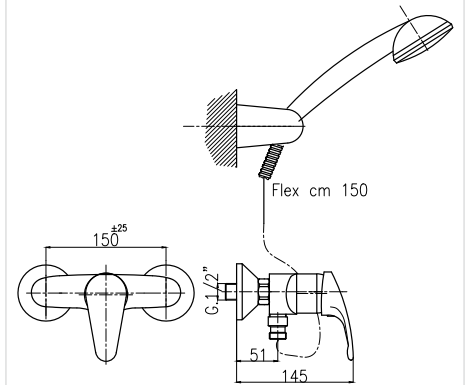
FU205



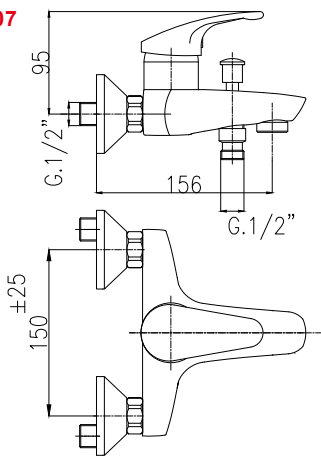
FU305



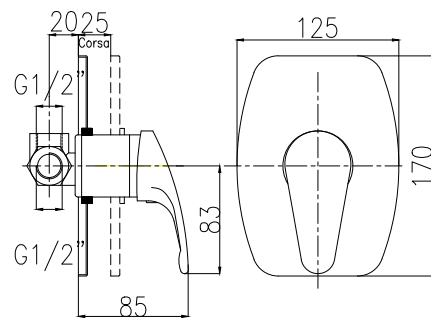
FU401



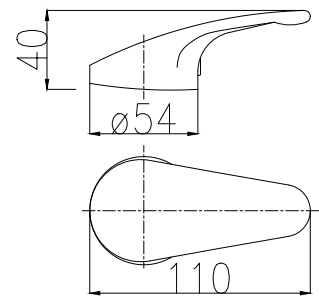
FU407



FU419



FU900





FARIS RUBINETTERIE S.r.l.

Via Italia, 82 - 25069 Villa Carcina (BS) - ITALY
tel. (0039) 030 8980721 - fax (0039) 030 8980263
export-office fax (0039) 030 8988203
www.faris.it - faris@faris.it